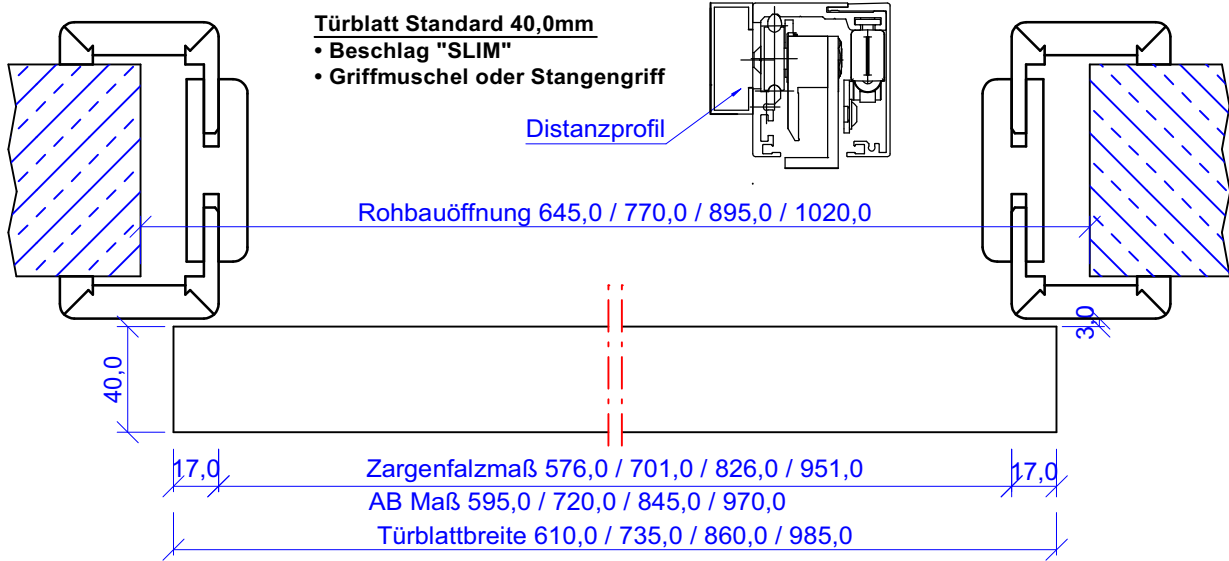
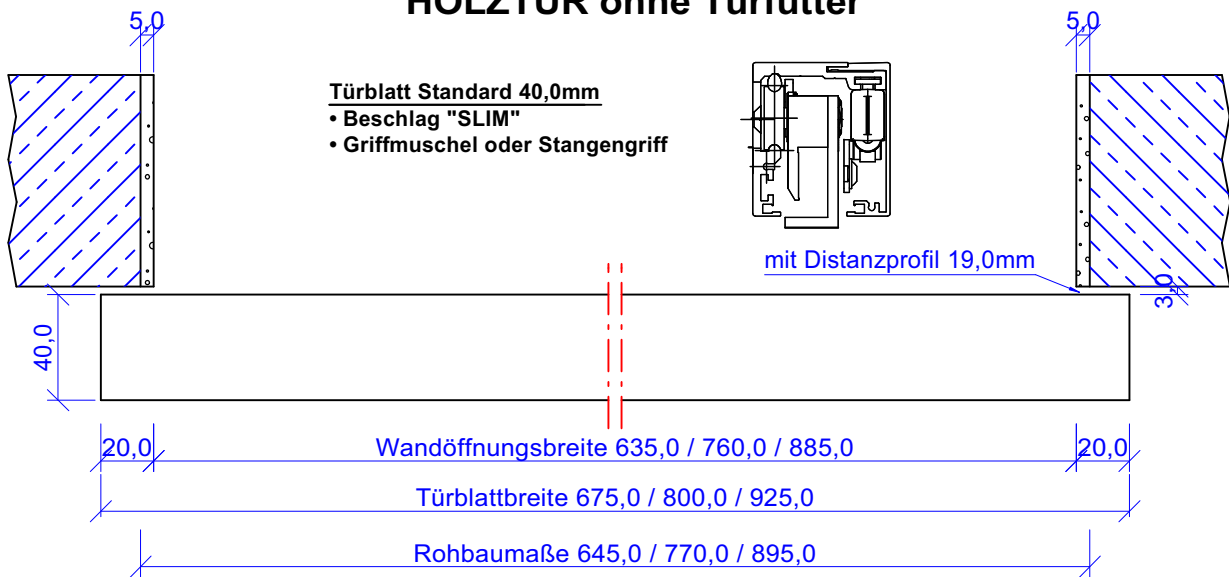


HOLZTÜR mit Türfutter



HOLZTÜR ohne Türfutter



Türblatt Holz: Türbreite = Wandöffnungsbreite +40mm (-10/+20)

Artikelnr.

- Beschlagset SLIM, 1.flg., 2m, 0001826434
- Distanzprofil SLIM, 2m, 0001823632
- Einzugsdämpfer-Set Holz, 0001826432

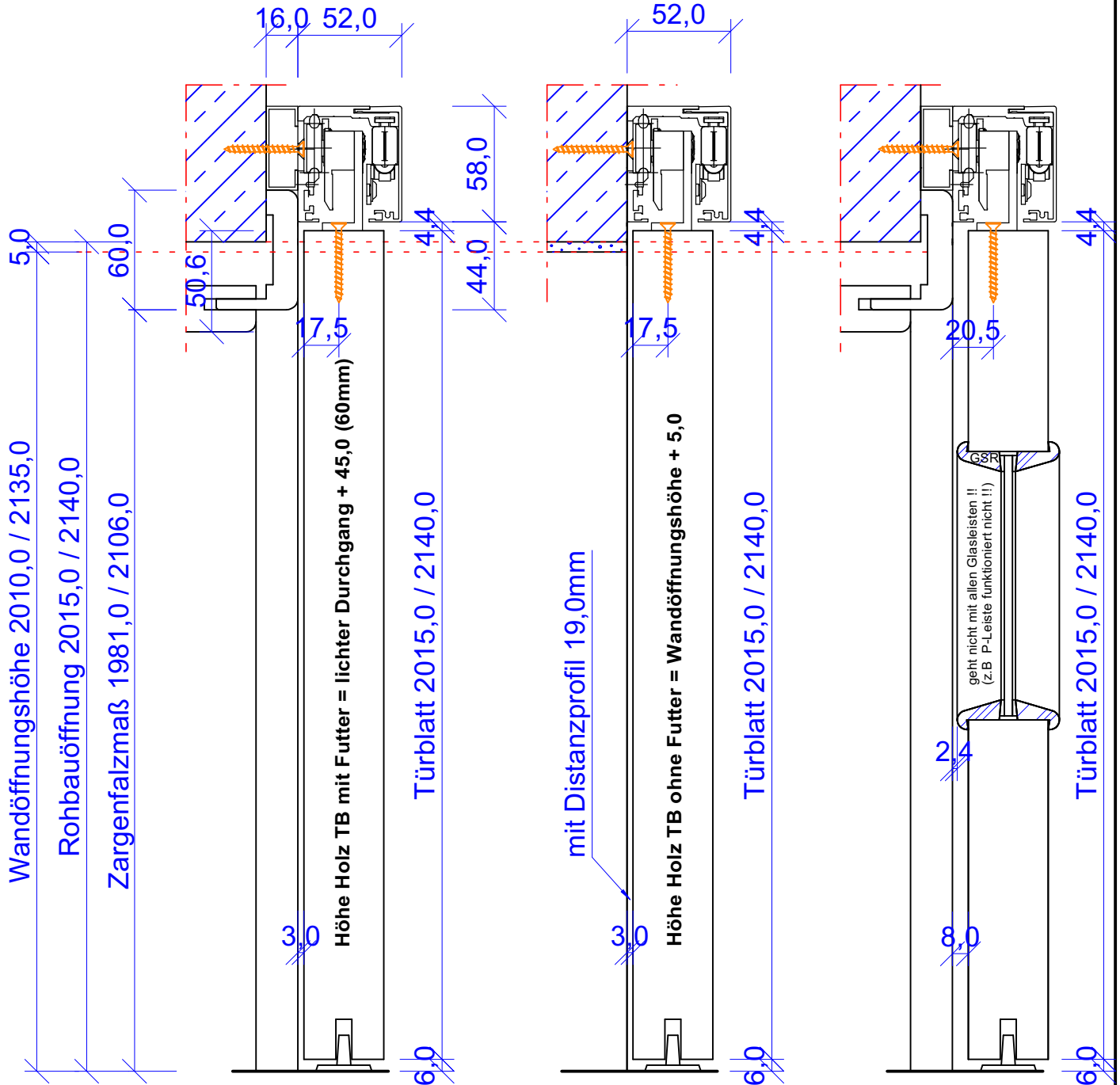
Achtung: Zargenfalzmaß 15mm
schmäler als im Standard

TB Breite 1-flg.: mit Türfutter Holz: 610 / 735 / 860 / 985 ohne Türfutter Holz: 675 / 800 / 925		Maßstab 1:2	
TB Höhe: Holz: 2015 / 2140			
	Datum	Name	Schiebetürbeschlag SLIM Querschnitte Holztür mit / ohne Futter 1-flügelig
	Bearb.	al/EK	
	Gepr.	Brauneck	
	Norm		
		PRÜM TÜRDESIGN Türen, die zu Ihnen passen	
		04938	
Zust.	Änderung	Datum	Name
		Ers. für:	
		Ers. durch:	
			Blatt 1 1 Blätter

HOLZTÜR mit Futter

HOLZTÜR ohne Futter

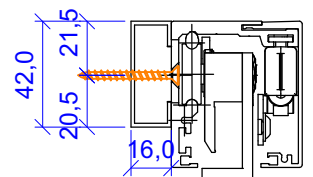
HOLZTÜR mit LA



Artikelnr.

- Beschlagset SLIM 1.flg., 2m, 0001826434
- Beschlagset SLIM 2.flg., 4m, 0001826435
- Distanzprofil SLIM, 2m, 0001823632 (2x bei 2.flg.)
- Einzugsdämpfer-Set Holz, 0001826432 (2x bei 2.flg.)

Detail Distanzprofil:



Achtung: Zargenfalzmaß 15mm schmäler als im Standard

Bekleidung 70 mm --> Futter 10 mm kürzen oder Türblatt 10 mm länger bestellen
 Bekleidung 60 mm --> passt optimal
 Bekleidung 55 mm --> Alu-Beschlag 5 mm unterlegen oder TB 5 mm kürzen
 Bekleidung 50 mm --> Alu-Beschlag 10 mm unterlegen oder TB 10 mm kürzen
 Bekleidung Profil / Softline --> funktioniert nicht !!

TB Breite 1-flg.:
 mit Türfutter Holz: 610 / 735 / 860 / 985
 ohne Türfutter Holz: 675 / 800 / 925 / 1050
 TB Breite 2-flg.:
 mit Türf. Holz: 1240 / 1490 / 1740 / 1990
 ohne Türf. Holz: 1300 / 1550 / 1800 / 2050
 TB Höhe: Holz: 2015 / 2140

Maßstab 1:3

--	NEU TB mit LA	08.08.11	al/EK		Datum	Name
-	Formel ergänzt	02.04.12	sw/EK	Bearb.	21.06.11	al/EK
				Gepr.	28.06.11	Brauneck
				Norm		

Schiebetürbeschlag SLIM
 Höhenschnitte Holztür mit / ohne Futter
 1-flügelig + 2-flügelig



04937

Blatt
 1
 1 Blätter