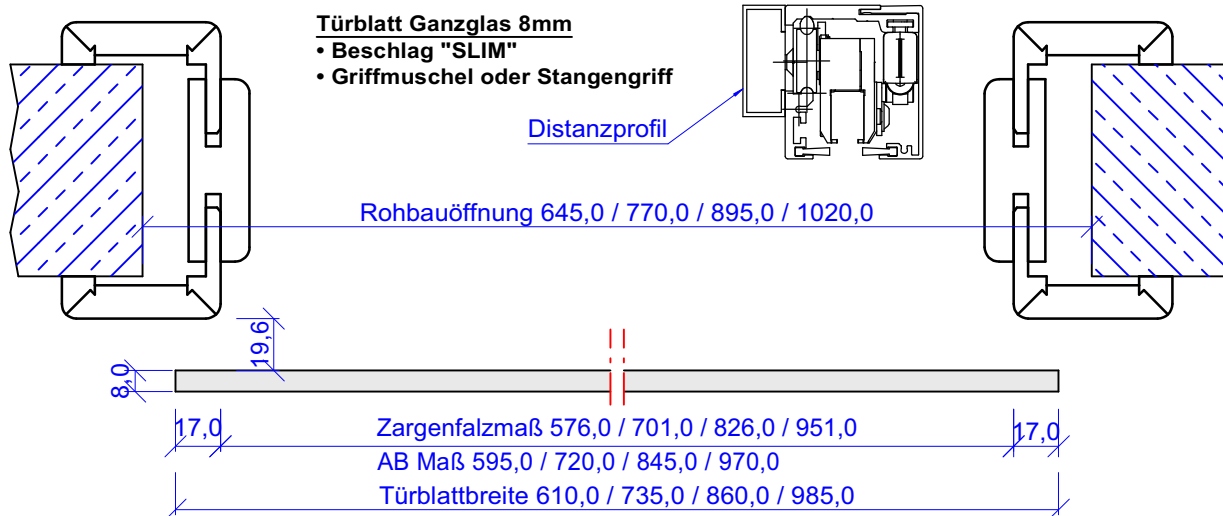
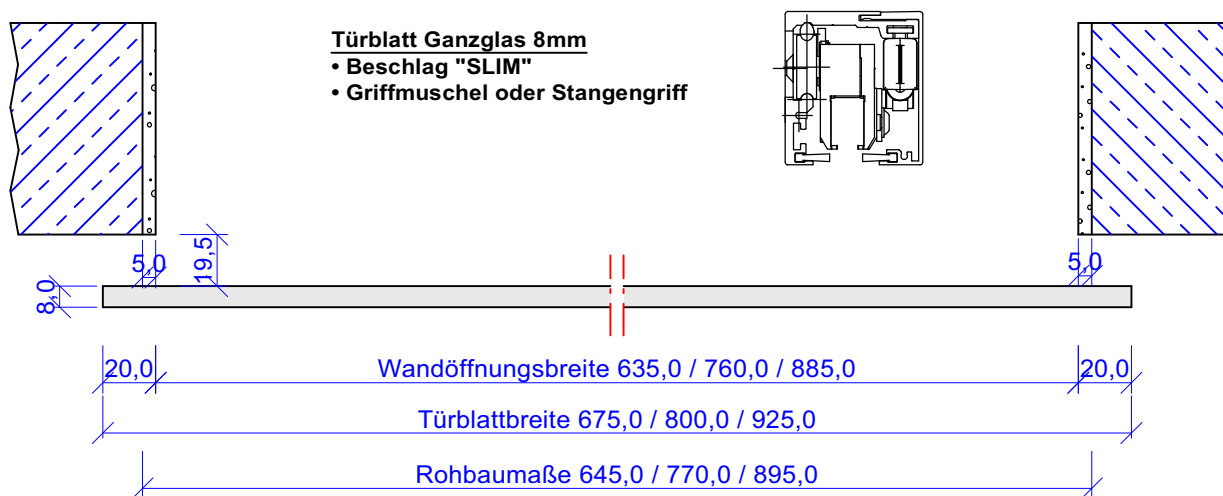


## GANZGLAS mit Türfutter



## GANZGLAS ohne Türfutter



Türblatt Glas: Türbreite = Wandöffnungsbreite +40mm (-10/+20)

### Artikelnr.

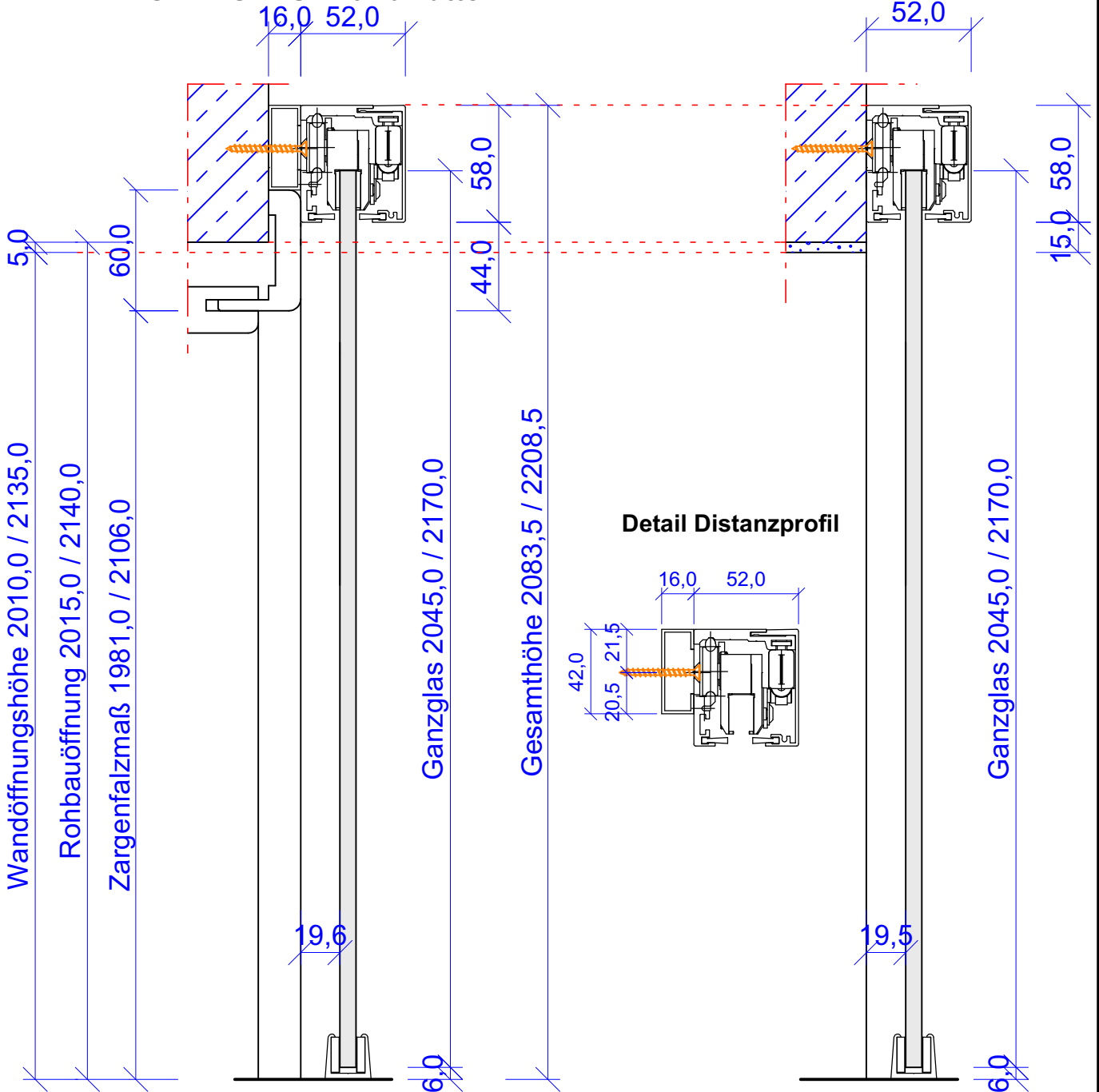
- Beschlagset SLIM 1.flg., 2m, 0001823631
- Distanzprofil SLIM, 2m, 0001823632
- Einzugsdämpfer-Set Glas, 0001823633

Achtung: Zargenfalzmaß 15mm  
schmäler als im Standard

TB Breite 1-flg.: mit Türfutter Glas: 610 / 735 / 860 / 985 ohne Türfutter Glas: 675 / 800 / 925 / 1050		Maßstab 1:2	
TB Höhe: Glas: 2045 / 2170			
	Datum	Name	Schiebetürbeschlag SLIM Querschnitte Ganzglas mit / ohne Futter 1-flügelig
	Bearb.	al/EK	
	Gepr.	Brauneck	
	Norm		
		<b>PRÜM</b> TÜRDESIGN Türen, die zu Ihnen passen	
Zust.	Änderung	Datum	Urspr.
			04935
			Blatt 1 1 Blätter
Ers. für:			Ers. durch:

### GANZGLAS mit Türfutter

### GANZGLAS ohne Türfutter



**Artikelnr.**

- Beschlagset SLIM 1.flg., 2m, 0001823631
- Beschlagset SLIM 2.flg., 4m, 0001826433
- Distanzprofil SLIM, 2m, 0001823632
- Einzugsdämpfer-Set Glas, 0001823633

Höhe Glas TB ohne Futter = Wandöffnungshöhe + 35,0

Höhe Glas TB mit Futter = lichter Durchgang + 75,0 (60mm)

Achtung: Zargenfalzmaß 15mm  
schmäler als im Standard

Bekleidung 70 mm --> Futter 10 mm kürzen oder Türblatt 10 mm länger bestellen  
 Bekleidung 60 mm --> passt optimal  
 Bekleidung 55 mm --> Alu-Beschlag 5 mm unterlegen oder TB 5 mm kürzer bestellen  
 Bekleidung 50 mm --> Alu-Beschlag 10 mm unterlegen oder TB 10 mm kürzer bestellen  
 Bekleidung Profil / Softline --> funktioniert nicht !!

TB Breite 1-flg.:  
mit Türfutter Glas: 610 / 735 / 860 / 985  
ohne Türfutter Glas: 675 / 800 / 925 / 1050  
TB Breite 2-flg.:  
mit Türf. Glas: 1224 / 1474 / 1724 / 1974  
ohne Türf. Glas: 1300 / 1550 / 1800 / 2050  
TB Höhe: Glas: 2045 / 2170

Maßstab 1:3

-	Formel ergänzt	02.04.12	sv/EK	Datum	Name
				Bearb. 21.06.11	al/EK
				Gepr. 28.06.11	Brauneck
				Norm	

Schiebetürbeschlag SLIM  
 Höhenschnitte Ganzglas mit / ohne Futter  
 1-flügelig + 2-flügelig



04934

Blatt  
1  
1 Blätter