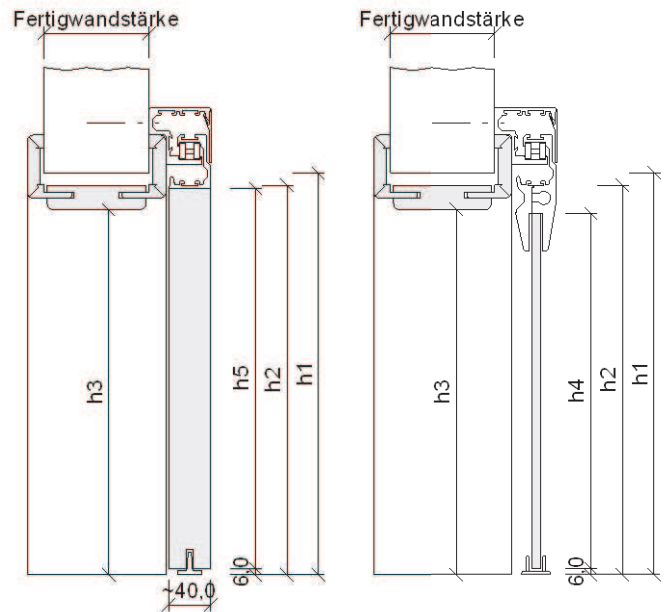


Technik Allgemein

02.33 Schiebetürbeschläge - 02.33.2 Move-Beschlag

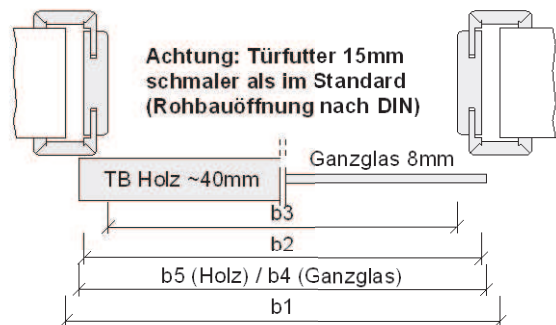
Technische Daten:

- Für Glasstärken (ESG) 8 und 10mm
- Max. Traglast **100 kg**
- Einfache Montage
- Leiser Lauf der Türen
- Für 1-flg. oder 2-flg. Türen
- Ganzglas und Holztüren
- Aluminium Anschlagkasten optional verfügbar

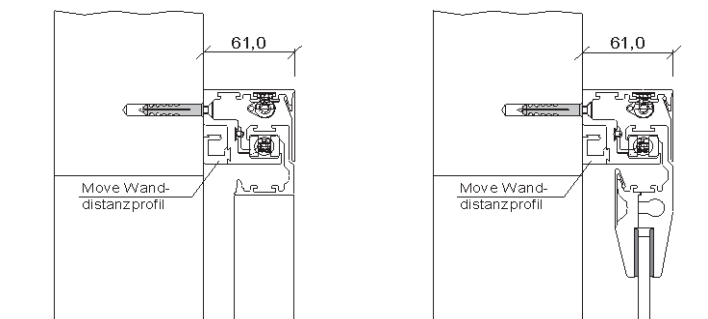


Maßgruppe	Türblatt 1-flügelig				Türblatt 2-flügelig					
Rohbau- öffnung	b1	635	760	885	1010	1260	1510	1760	2010	
	h1	2005/ 2130	2005/ 2130	2005/ 2130	2005/ 2130	2005/ 2130	2005/ 2130	2005/ 2130	2005/ 2130	
Futter- außen maß	b2	600	725	850	975	1225	1475	1725	1975	
	h2	1993/ 2118	1993/ 2118	1993/ 2118	1993/ 2118	1993/ 2118	1993/ 2118	1993/ 2118	1993/ 2118	
lichtes Maß	b3	554	679	804	929	1179	1429	1679	1929	
	h3	1970/ 2095	1970/ 2095	1970/ 2095	1970/ 2095	1970/ 2095	1970/ 2095	1970/ 2095	1970/ 2095	
Tür- blatt- maß	TB Holz	b4	610	735	860	985	1220 ¹⁾	1470 ¹⁾	1720 ¹⁾	1970 ¹⁾
		h4	1955/ 2080	1955/ 2080	1955/ 2080	1955/ 2080	1955/ 2080	1955/ 2080	1955/ 2080	1955/ 2080
	b5	610	735	860	985	1240 ²⁾	1490 ²⁾	1740 ²⁾	1990 ²⁾	
	h5	1985/ 2110	1985/ 2110	1985/ 2110	1985/ 2110	1985/ 2110	1985/ 2110	1985/ 2110	1985/ 2110	
	TB Ganzglas	b4	610	735	860	985	1220 ¹⁾	1470 ¹⁾	1720 ¹⁾	1970 ¹⁾

1) 2 x (610 / 735 / 860 / 985) = 1220 / 1470 / 1720 / 1970
2) 2 x (622,5 / 747,5 / 872,5 / 997,5) - 5mm Überschlag = 1240 / 1490 / 1740 / 1990



Montage ohne Futter



Türblatt Holz

Türbreite = Wandöffnungsweite + 40mm (-10/+20)
Türhöhe = Wandöffnungshöhe - 10mm (-5/+20)

Türblatt Glas

Türbreite = Wandöffnungsweite + 40mm (-10/+20)
Türhöhe = Wandöffnungshöhe - 50mm (-5/+15)

Der MOVE Beschlag kann entweder auf der Bekleidung oder ohne Futter montiert werden. Bei der Montage ohne Futter wird der Falz mit einem Distanzprofil gefüllt.

Beschlag: kompletter Schiebetürbeschlag mit Aluminium-Laufschiene inkl. Abdeckung und Laufrollen