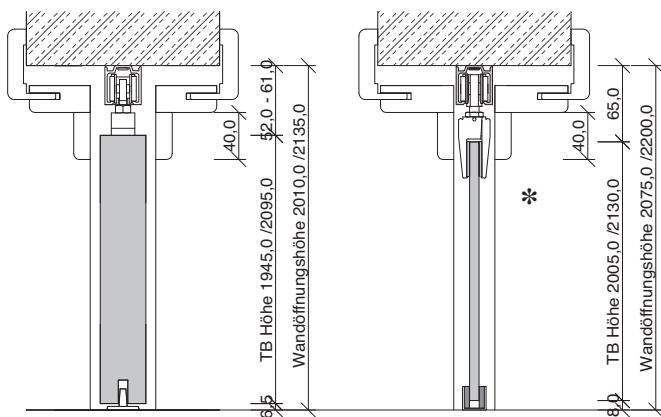


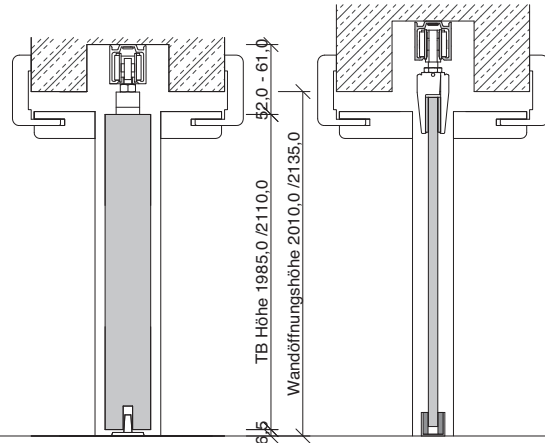
Technische Daten:

- Für Glasstärken (ESG) 8 und 10mm
- Max. Traglast **80 kg**
- Einfache Montage
- Leiser Lauf der Türen
- Für 1-flg. oder 2-flg. Türen
- Ganzglas und Holztüren

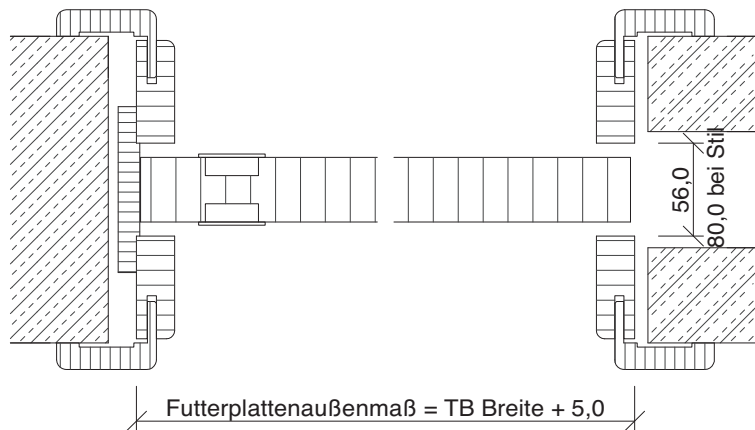
Montage unter Sturz



Montage im Sturz



- * Achtung: Bei Montage unter Sturz mit Glastür ist im Standard das Glasklemmstück der Halterung zu sehen. Das Futter kann kürzer bestellt oder bauseits gekürzt werden. Hierbei bitte unbedingt die Wandöffnungshöhe und Bekleidungsbreite beachten! Das Bekleidungsaußenmaß sollte ca. 10mm über der Wandöffnungshöhe liegen!



Türfutter: sturzhoch mit Anschlagleiste lose beigelegt. Zwischenraum zwischen den Futterteilen bei Ausführung für Standard-TB = 56mm, bei Ausführung für Stil- oder Trend-TB = 80mm.

Beslag: kompletter Schiebetürbeschlag bestehend aus:

- 1 Laufschiene Nr. 60 einschließlich der losen Wandwinkel für die jeweilige Türbreite
- 2 Rollapparaten Nr. 73 mit Flansch
- 2 Fangstoppeln Nr. 65 P
- 1 Führungzapfen Nr. 214
- 1 Gummipuffer Nr. 8003