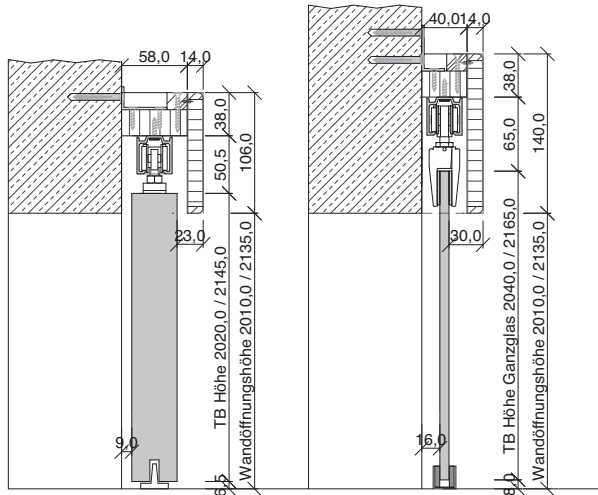


### Technische Daten:

- Für Glasstärken (ESG) von 8 und 10mm
- Max. Traglast **80 kg**
- Einfache Montage
- Leiser Lauf der Türen
- Für 1-flg. oder 2-flg. Türen
- Ganzglas und Holztüren
- Anschlagkasten optional

### KLASSIK Beschlag ohne Futter



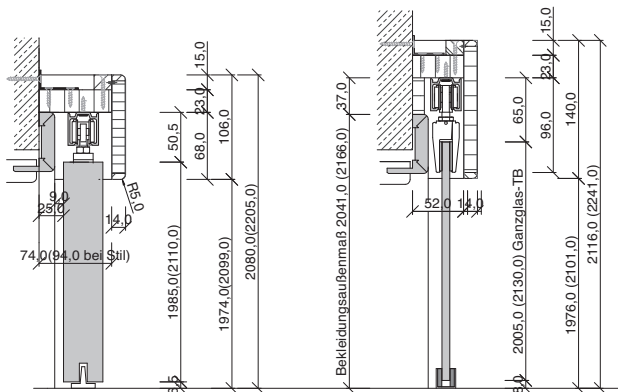
**Türblatt Holz:** Türbreite = Wandöffnungsbreite + 40mm (-10/+20)  
Türhöhe = Wandöffnungshöhe + 10mm (-10/+10)

**Türblatt Ganzglas:** Türbreite = Wandöffnungsbreite + 40mm (-10/+20)  
Türhöhe = Wandöffnungshöhe + 30mm (-10/+10)

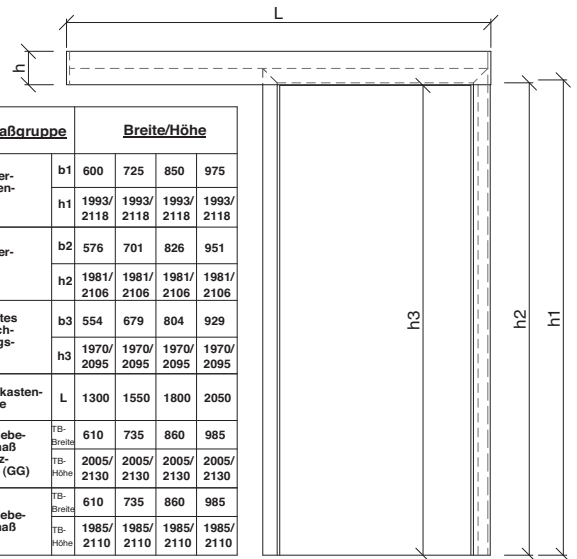
**Beschlag:** kompletter Schiebetürbeschlag bestehend aus:

- 1 Laufschiene Nr. 60 einschließlich der losen Wandwinkel für die jeweilige Türbreite
- 2 Rollapparaten Nr. 73 mit Flansch
- 2 Fangstoppern Nr. 65 P
- 1 Führungzapfen Nr. 214
- 1 Gummipuffer Nr. 8003

### KLASSIK Beschlag mit Futter



**Achtung: Türfutter 15mm**  
**Schmäler als im Standard**  
**(Rohbauöffnung nach DIN)**



Laufkastenlänge = 2 x TB Breite + 80,0

### Horizontalschnitt

