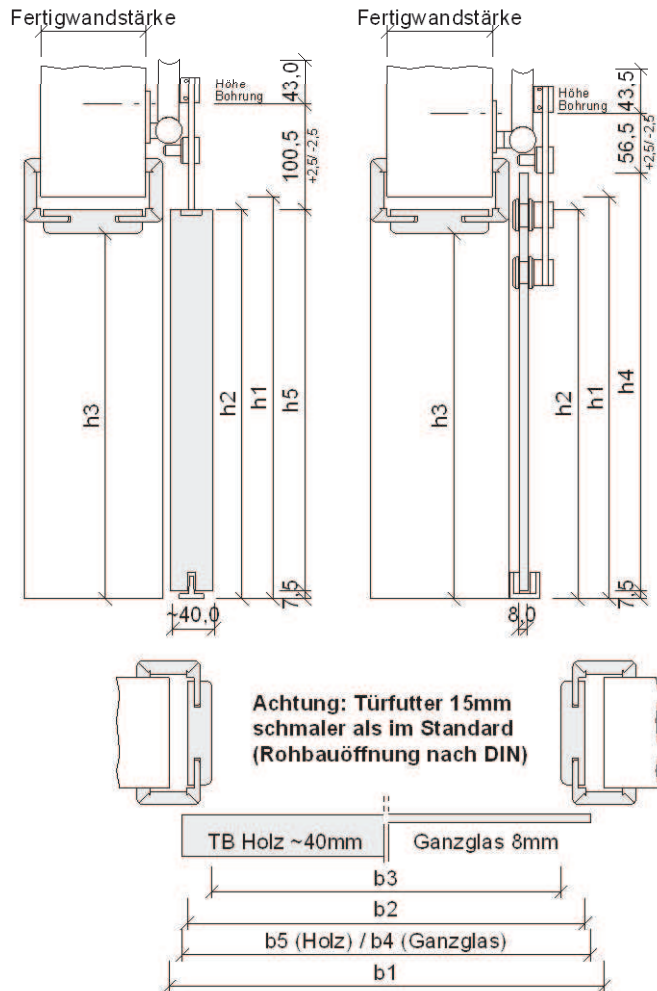


Technik Allgemein

02.33 Schiebetürbeschläge - 02.33.1 ART-Beschlag

Technische Daten:

- Für Glasstärken (ESG) 8 und 10mm
- Max. Traglast **100 kg**
- Einfache Montage
- Leiser Lauf der Türen
- Für 1-flg. oder 2-flg. Türen
- Exzentraufhängung ermöglicht einfache Justierung
- Ganzglas und Holztüren



Maßgruppe		Türblatt 1-flügelig				Türblatt 2-flügelig				
Rohbau- öffnung	b1	635	760	885	1010	1260	1510	1760	2010	
	h1	2005/ 2130	2005/ 2130	2005/ 2130	2005/ 2130	2005/ 2130	2005/ 2130	2005/ 2130	2005/ 2130	
Futter- außen maß	b2	600	725	850	975	1225	1475	1725	1975	
	h2	1993/ 2118	1993/ 2118	1993/ 2118	1993/ 2118	1993/ 2118	1993/ 2118	1993/ 2118	1993/ 2118	
lichtes Maß	b3	554	679	804	929	1179	1429	1679	1929	
	h3	1970/ 2095	1970/ 2095	1970/ 2095	1970/ 2095	1970/ 2095	1970/ 2095	1970/ 2095	1970/ 2095	
Tür- blatt- maß	TB Holz	b4	610	735	860	985	1220 ¹⁾	1470 ¹⁾	1720 ¹⁾	1970 ¹⁾
		h4	2020/ 2145	2020/ 2145	2020/ 2145	2020/ 2145	2020/ 2145	2020/ 2145	2020/ 2145	
	b5	610	735	860	985	1240 ²⁾	1490 ²⁾	1740 ²⁾	1990 ²⁾	
	TB Holz	h5	1985/ 2110	1985/ 2110	1985/ 2110	1985/ 2110	1985/ 2110	1985/ 2110	1985/ 2110	1985/ 2110
		h5	1985/ 2110	1985/ 2110	1985/ 2110	1985/ 2110	1985/ 2110	1985/ 2110	1985/ 2110	1985/ 2110

1) 2 x 610 / 735 / 860 / 985 = 1220 / 1470 / 1720 / 1970

2) 2 x 622,5 / 747,5 / 872,5 / 997,5 - 5mm Übersschlag = 1240 / 1490 / 1740 / 1990

Die Wandmontage des ART Beschlags kann bei eingebautem Futter über der Bekleidung oder auch ohne Futter erfolgen.

Beschlag: kompletter Schiebetürbeschlag, vor der Wand laufend, aus Edelstahl.

Bestehend aus:

- 1 Stück Laufrohr mit Wandbefestigungen und Distanzstücken
- 2 Stück Rollapparate für Glas-/ Holztüren (4 Stück bei 2-flg)
- 2 Stück Laufrohrstopper für Glas-/ Holztüren (4 Stück bei 2-flg)
- 1 Stück untere Führung für Glas-/ Holztüren (2 Stück bei 2-flg)
- 1 Stück unterer Anschlagpuffer für Glas-/ Holztüren (2 Stück bei 2-flg)