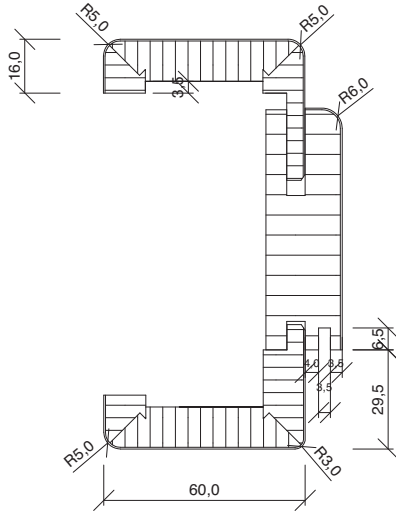
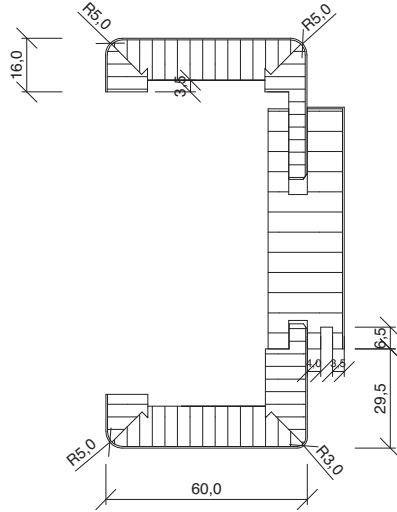


02.11 Aufbau Holzzarge

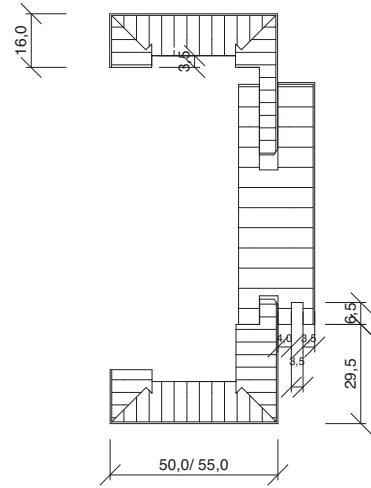
Futterteile bestehen aus 22mm, Bekleidung aus 12mm Spanplatten. Falzbekleidung zur Wand auf 16mm gefaltet, Eckverbindung auf Gehrung, Zierbekleidung mit Wandstärkenausgleich -5 bis +15mm.



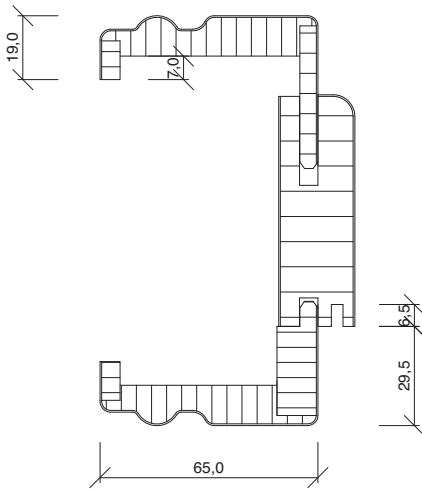
Zarge rund FU-RF



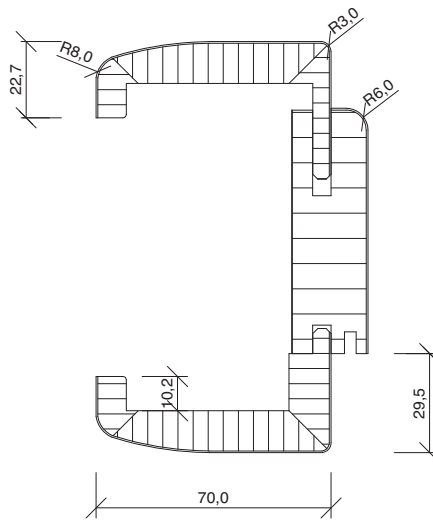
Zarge rund FU-RU



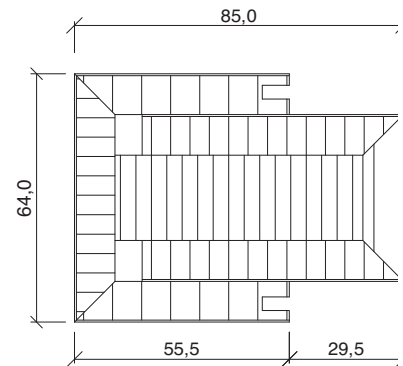
Zarge eckig FU-EC



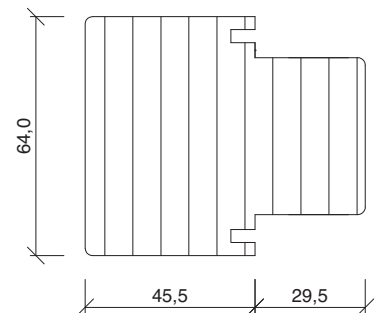
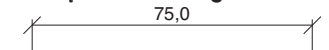
Zarge profiliert FU-PR



Zarge Softline FU-SLF



Kämpfer/ Pfosten gefaltet



Kämpfer/ Pfosten ummantelt

Maßgruppe		Türblatt 2-flügelig			
Rohbau- öffnung	b1	1260	1510	1760	2010
	h1	2005/ 2130	2005/ 2130	2005/ 2130	2005/ 2130
Türblatt- maß	b2	1235	1485	1735	1985
	h2	1985/ 2011	1985/ 2110	1985/ 2110	1985/ 2110
lichtes Maß	b3	1194	1444	1694	1944
	h3	1970/ 2095	1970/ 2095	1970/ 2095	1970/ 2095
Futter- außen- maß	b4	1240	1490	1740	1990
	h4	1993/ 2118	1993/ 2118	1993/ 2118	1993/ 2118

